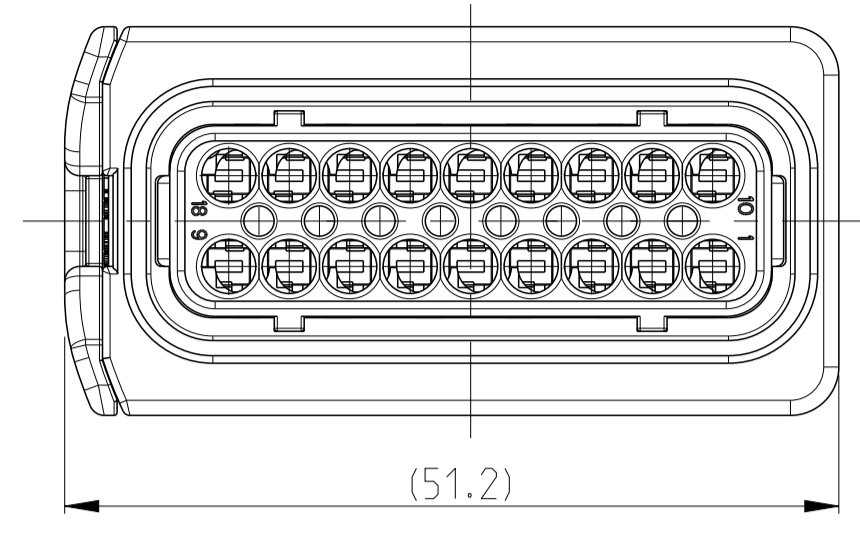
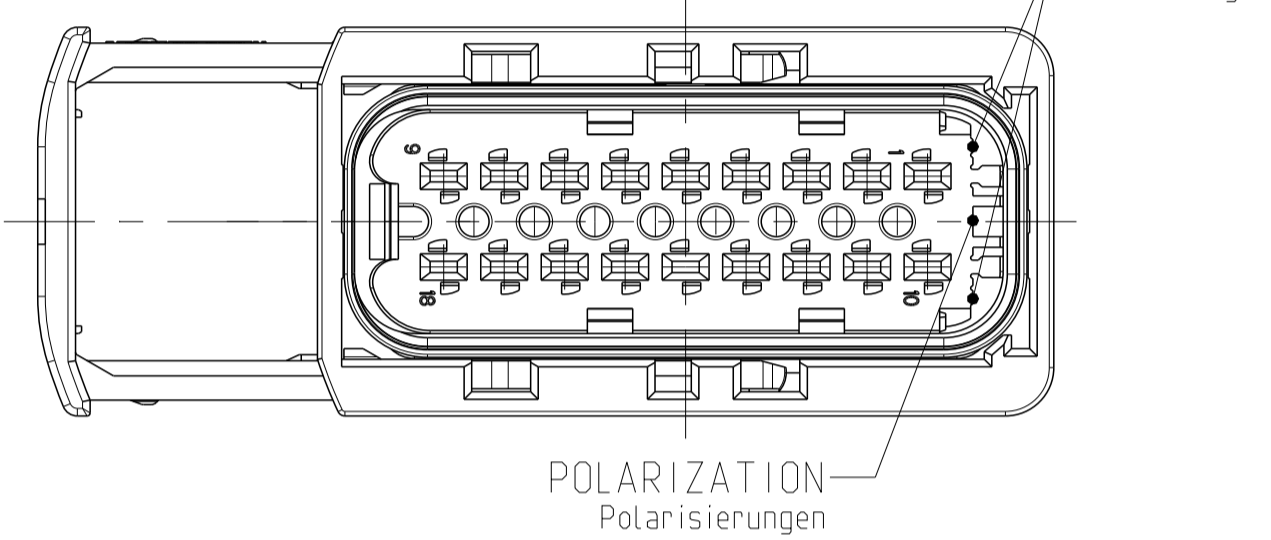


SLIDE IN LOCKED POSITION
 Schieber in Verriegelungsposition



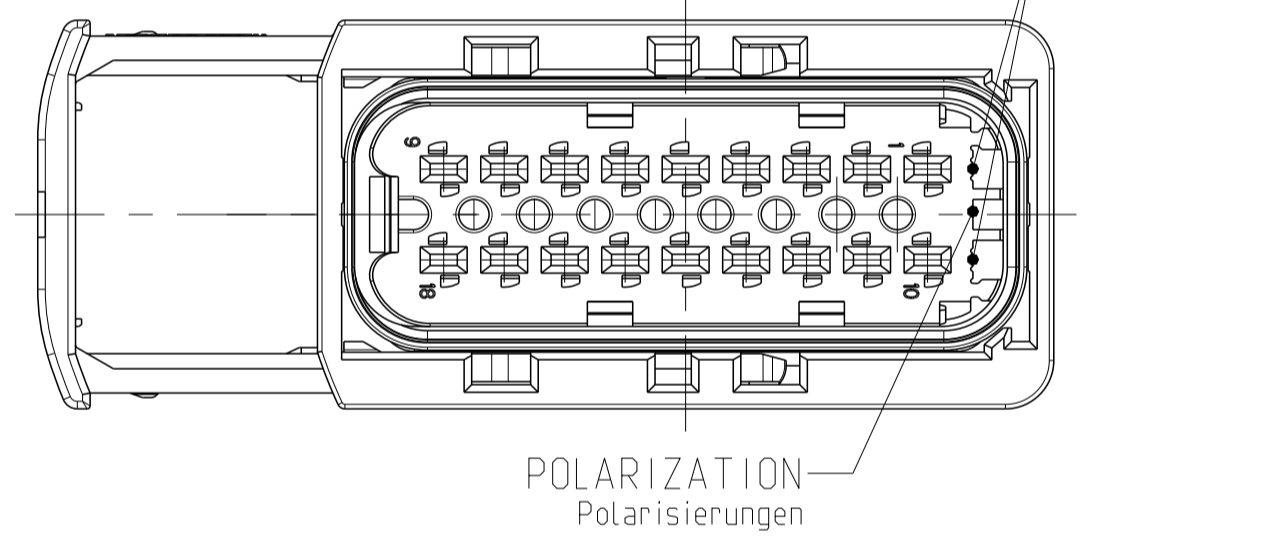
CODING A
 Kodierung

PN 1-1563759-1



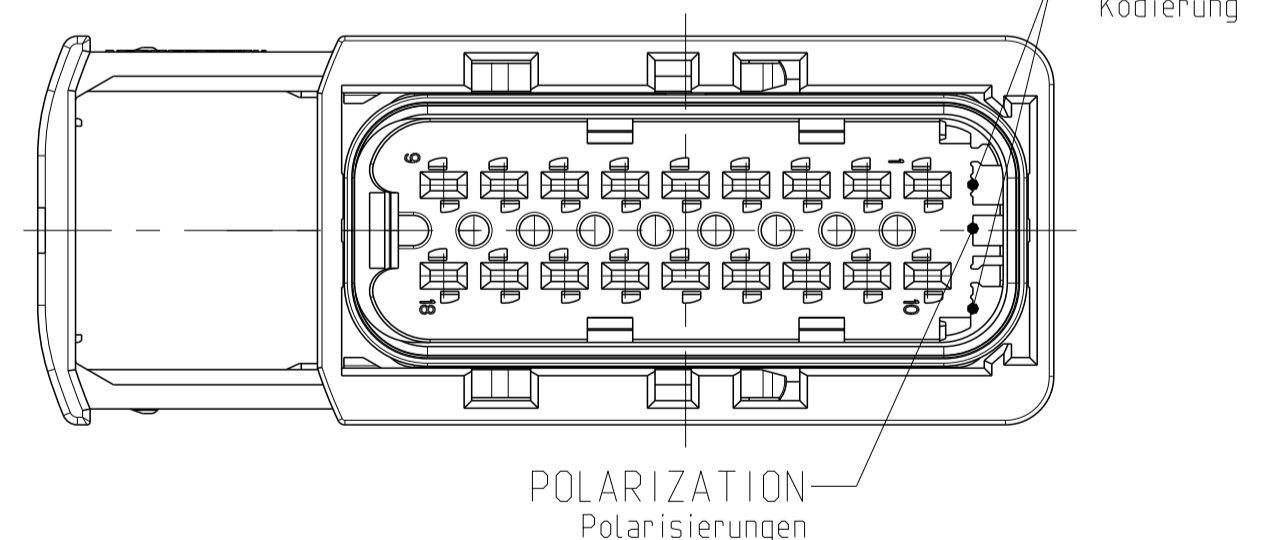
CODING B
 Kodierung

PN 2-1563759-1



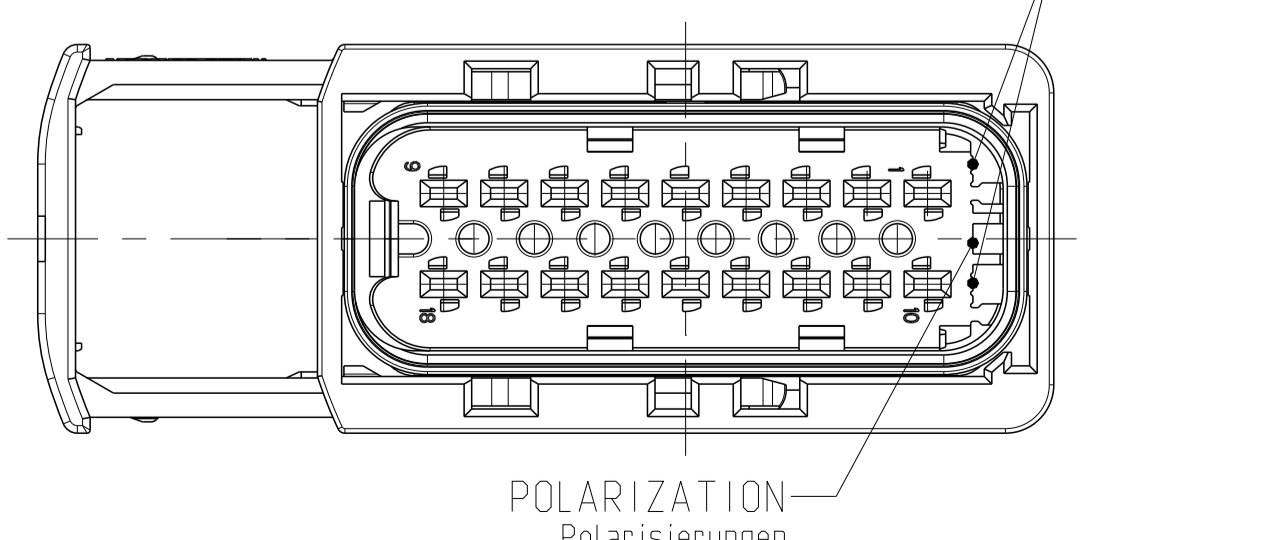
CODING C
 Kodierung

PN 3-1563759-1



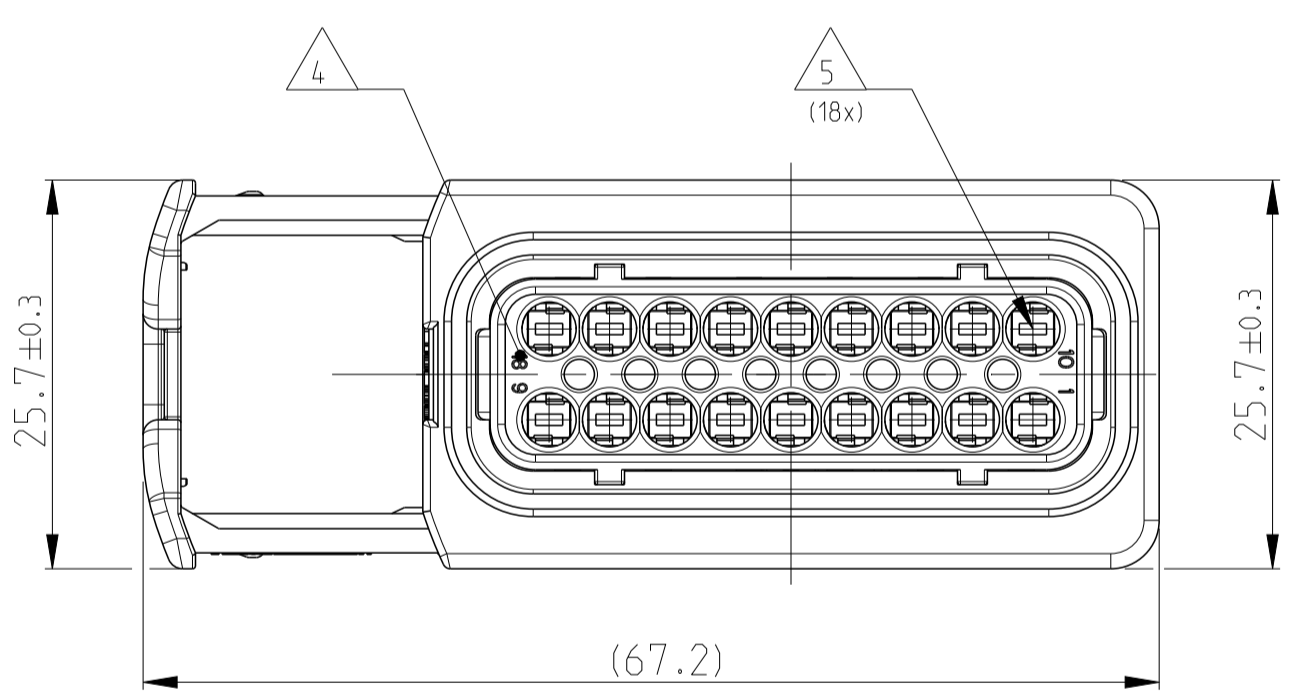
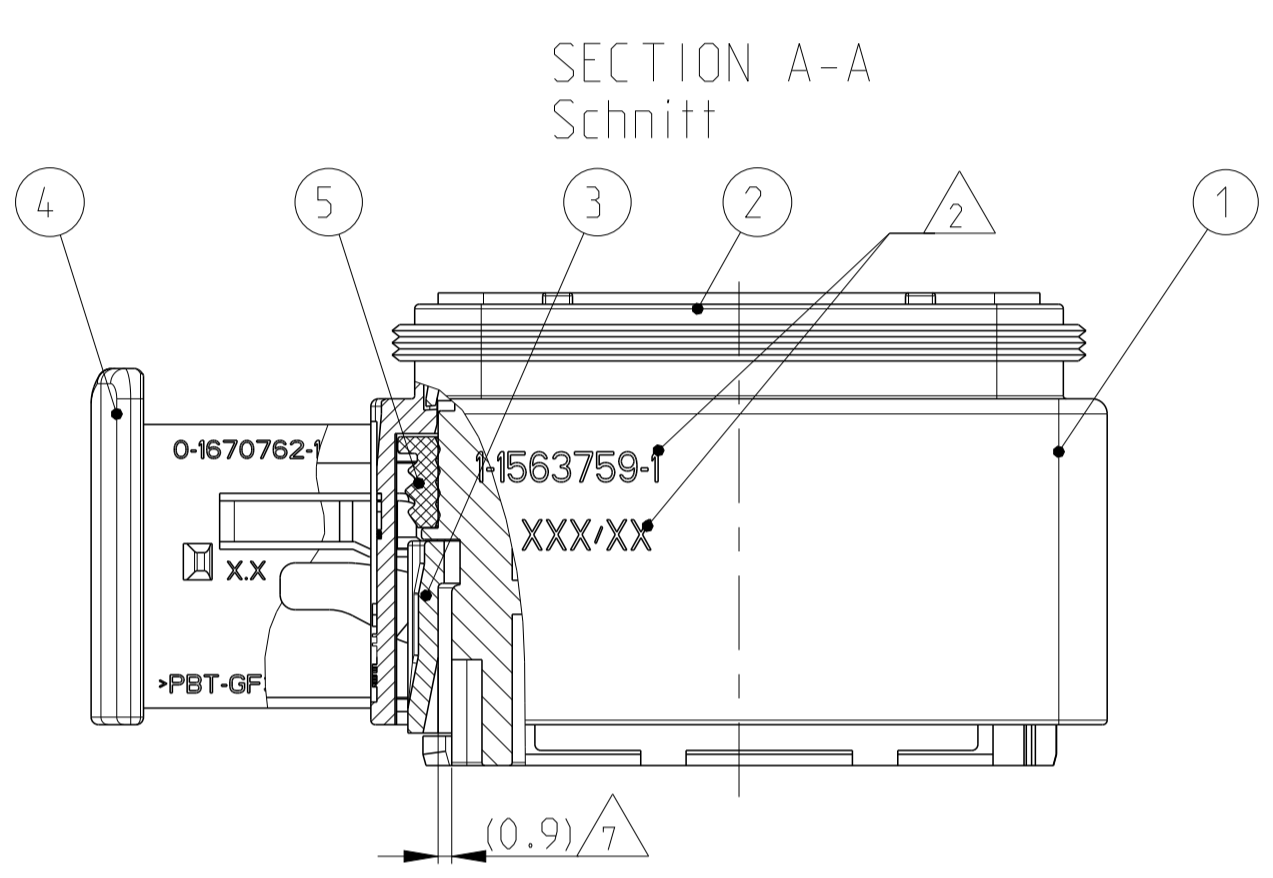
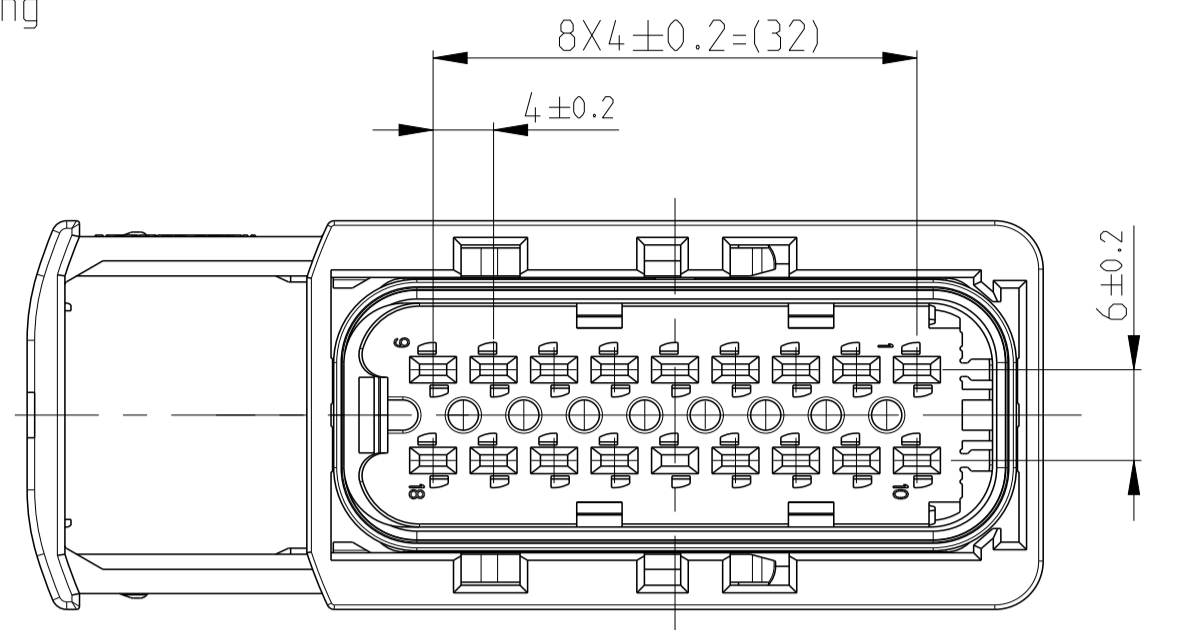
CODING D
 Kodierung

PN 4-1563759-1

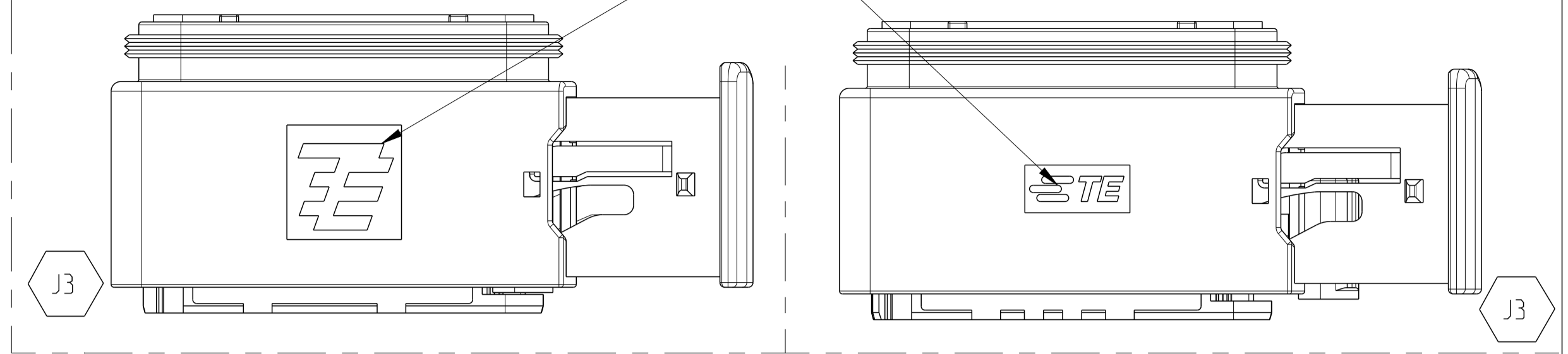


DELIVERY CONDITION:
 Lieferzustand:

SECONDARY LOCKING AND SLIDE
 IN PRE-LOCKED POSITION
 2. Kontaktsicherung und Schieber
 in Vorraststellung



TE LOGO RELATED TO MOLDING TOOL
 TE LOGO abhaengig vom Spritzgusswerkzeug



NOTES
 Bemerkungen

- 1 TE LOGO
TE Logo
 - 2 ASSY PN, PRODUCTION DATE (CALENDAR DAY/YEAR):
MARKING OPTIONAL AS LASER ENGRAVING OR
LASER WITH COLOR CHANGE
Assy PN, Produktionsdatum (Kalendertag/Jahr):
Beschriftung wahlweise als Lasergravur oder Laser mit Farbumschlag
 - 3 BULK PACKAGING IN CORRUGATED BOX
Schuetzgefuehlskarton
 - 4 CAVITY NUMBERING
Kammer Bezeichnung
 - 5 CAVITIES MATED WITH AMP MCP 1.5k
SEE PRODUCT GROUP DRAWING
TE NO: 1241436
MAX. WIRE SIZE: 1.5mm² FLR
- STANDARD APPLICATION:
 AT TEMPERATURE UP TO 120 DEGREE CELSIUS,
 SINGLE WIRE SEAL PN 0-2287497-1 AT WIRE SIZE 1.5mm² FLR
 RECOMMENDED.
- RECOMMENDATION FOR APPLICATION TEMPERATURES UP TO
 140 DEGREE CELSIUS, SINGLE WIRE SEAL
 PN 0-964972-1, WIRE SIZE: 1.5mm² FLR (AWG 16 TXL)
 BUT SLIGHTLY HINDERED MOUNTING.
- Kontaktkammern passend fuer AMP MCP 1.5k
 siehe Produktgruppenzeichnung
 TE Nr.: 1241436
 max. Drahtgroessenbereich: 1.5mm² FLR
- Standard Anwendung:
 Bei Einsatztemperatur bis 120°C
 Einzelleiterdichtung 0-2287497-1 bei Leitergroesse 1.5mm² FLR empfohlen.
- Bei Einsatztemperaturen bis 140°C empfehlen wir bei dem
 Drahtgroessenbereich 1.5mm² FLR (AWG 16 TXL) die Einzelleiterdichtung
 PN 964972-1,
 jedoch mit leicht erschwerten Bestueckbarkeit.
- 6 SUITABLE COVERS SEE DRAWING: 1670865, 1670866
Passende Kappen siehe Zeichnung: 1670865, 1670866
 - 7 SLIDING DISTANCE OF SECONDARY LOCKING
Verschiebeweg der 2. Kontaktsicherung
 - 8 FITS TO TE INTERFACE DRAWING 114-18799-1
Passend zur Ausfuehrungsvorschrift 114-18799-1
 - 9 SUITABLE COUNTERPART SEE DRAWING: 1564526, 1564412
passendes Gegenstueck siehe Zeichnung: 1564526, 1564412
 - 10 MALFUNCTION CAUSED BY LACQUER IS NOT
COVERED BY TE WARRANTY.
Funktionsbeeintraechtigung durch Lackieren liegt nicht im
Einfluss und Gewaehrleistungsumfang von TE.

1	RECEPTACLE HOUSING Buchsengehäuse	2	18POS. CAVITY BLOCK, CODE "A" 18pos. Kontaktsicherung, Kodierung "A"	2	18POS. CAVITY BLOCK, CODE "B" 18pos. Kontaktsicherung, Kodierung "B"	2	18POS. CAVITY BLOCK, CODE "C" 18pos. Kontaktsicherung, Kodierung "C"	2	18POS. CAVITY BLOCK, CODE "D" 18pos. Kontaktsicherung, Kodierung "D"	3	U-SLIDE U-Schieber	4	U-SLIDE U-Schieber	5	SEAL Dichtung	ITEM NO
	PBT-GF30 / V-0	BLACK schwarz	PBT-GF30 / V-0	BLACK schwarz	PBT-GF30 / V-0	GREEN grün	PBT-GF30 / V-0	BLUE blau	PBT-GF30 / V-0	PBT-GF30 / V-0	YELLOW gelb	PBT-GF30 / V-0	WHITE weiss	MATERIAL COLOUR Farbe	DESCRIPTION Beschreibung	

4-1563759-1	J	18	D	BLUE blau	1	-	-	-	1	1	1	1	4	THIS DRAWING IS A CONTROLLED DOCUMENT. <small>THIS IS MANAGED BY THE CUSTOMER AND IS NOT TO BE REPRODUCED OR DISTRIBUTED WITHOUT THE APPROVAL OF THE SUPPLIER. THE SUPPLIER SHALL BE RESPONSIBLE FOR THE ACCURACY OF THE INFORMATION PROVIDED.</small>			OWN L. Goeltz 27MAR2008		
3-1563759-1	J	18	C	GREEN grün	1	-	-	1	1	1	1	1	3	DIMENSIONS MASSENHEITEN mm			CHK J. Grandow 28MAR2008		
2-1563759-1	J	18	B	GREY grau	1	-	1	-	1	1	1	1	2	OTHER IS SPECIFIED: ALL TO DIN 9130-1:50			APVD F. Eberwein 31MAR2008		
1-1563759-1	J	18	A	BLACK schwarz	1	1	-	-	1	1	1	1	1	FINISH SPECIFICATION SEE TABLE siehe Tabelle			NAME 18POS. AMP MCP 1.5k REC. HSG. ASSY 18pos. AMP MCP 1.5k, Buchsengehäuse HSCS - GROUP E		
TE ORDER-NO. TE Bestell-Nr.	REV.	NO. OF POS. Polzahl	CODE Kodierung	COLOR OF CAVITY BLOCK Farbe des Kammerblocks	QUANTITY Stueck			ITEM NO ASSY	MATERIAL SEE TABLE siehe Tabelle		FINISH SPECIFICATION siehe Tabelle		WEIGHT GEWICHT 29.7g		CUSTOMER DRAWING		SCALE MASSSTAB 2:1	SHEET BLATT 1 OF 1	REV J3

1-1563759-1 AS SHOWN
 1-1563759-1 wie gezeigt

